

Универсальный телекоммуникационный шкаф серии ШТК-М

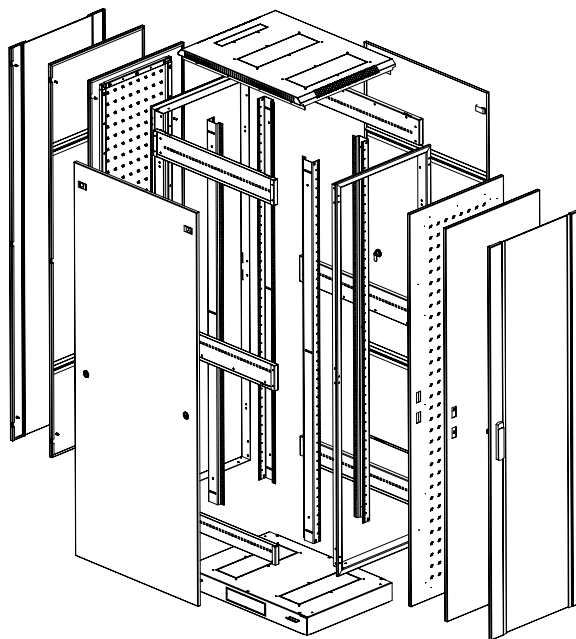


Предназначен

Для размещения активного и пассивного телекоммуникационного оборудования в офисных и закрытых промышленных помещениях. Класс защиты IP 20.

Конструкция

Разборная. Состоит из основания, крыши и двух сварных рам, соединенных комплектом швеллеров (сталь 1,5 мм). Легок в сборке. За счет элементов крепления каркас шкафа имеет повышенную жесткость, в зависимости от модификации возможна распределенная вертикальная нагрузка до 650 кг.



Серия ШТК-М

Высота (U)

18U, 22U, 27U, 33U, 38U, 42U, 47U

Ширина (мм)

600, 800

Глубина (мм)

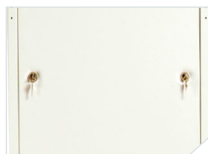
600, 800, 1000

Полезная глубина (мм)

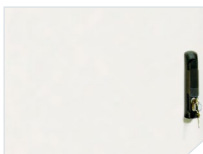
480, 680, 880

Комплектация

Стандартно шкафы комплектуются задней металлической стенкой и тремя видами дверей: цельнометаллической, с тонированным ударопрочным стеклом и дверью с перфорацией. Возможна комплектация двумя дверями, исключая заднюю стенку. В шкафах 18–38U дверь фиксируется усиленным точечным замком, 42–47U – ригельным. Двери имеют как правую, так и левую навеску. Боковые стенки усилены, надежно фиксируются пластиковыми защелками и точечными замками.



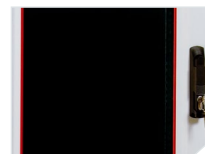
Задняя стенка



Дверь металл



Дверь перфорация



Дверь стекло

Установка и доступ к оборудованию

Доступ для монтажа, коммутации и обслуживания оборудования возможен с четырех сторон: через боковые легко-съемные стенки, переднюю и заднюю двери. Шкаф имеет 4 оцинкованные вертикальные направляющие, регулируемые по глубине. В ШТК-М шириной 800 мм предусмотрено дополнительное пространство для организации коммутационного кабеля.

Кабельные вводы находятся в основании и крыше шкафа. Крыша – один ввод 290x50 мм. Основание – три кабельных ввода 250x62 мм. Система заземления входит в стандартную комплектацию шкафа. Для удобного размещения и коммутации оборудования доступен широкий спектр аксессуаров.



Ширина 600 мм



Нижние кабельные вводы



Ширина 800 мм



Особенности

В основании и крыше шкафа предусмотрены места для установки вентиляторных модулей серии МВ-400-2. Для установки модуля демонтируется заглушка, и модуль фиксируется шестью винтами. В ШТК-М глубиной 600–800 мм возможна установка двух вентиляторных модулей, в шкафы глубиной 1000 мм – трех модулей.



Установка вентиляторных модулей серии МВ-400-2

В основание шкафа возможна установка поворотных роликов и винтовых опор (ножек), позволяющих компенсировать неровности пола (в комплект поставки не входят, нагрузка на ролики не более 350 кг).

Шкафы поставляются разобранными, в компактной упаковке. ШТК-М высотой 18–27U упакованы в два транспортных места, 33–47U – в три места. Цвет (порошковая покраска с предварительным фосфатированием) – RAL 7035 светло-серый, RAL 9005 черный (по предварительному заказу).



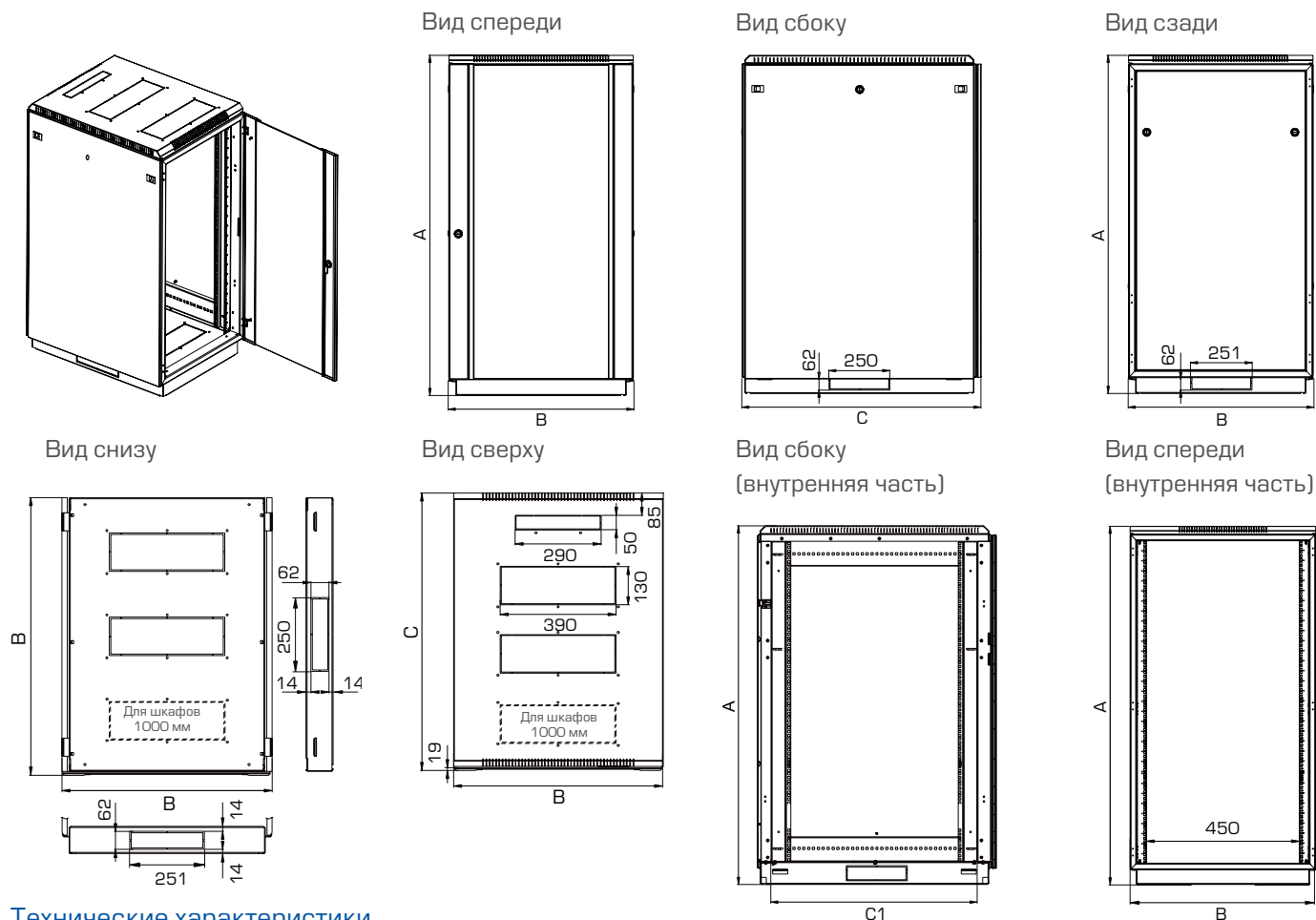
RAL 9005 черный, изготовление по предварительному заказу



Поставляются разобранными, в компактной упаковке

Производитель имеет право вносить изменения в конструкцию изделия без ухудшения его функциональных характеристик. Шкаф выполнен в соответствии с требованиями стандарта IEC 60 297 «Конструкции механические серии 482,6 (19 дюймов)»

Технические характеристики ШТК-М 18U, 22U, 27U



Технические характеристики

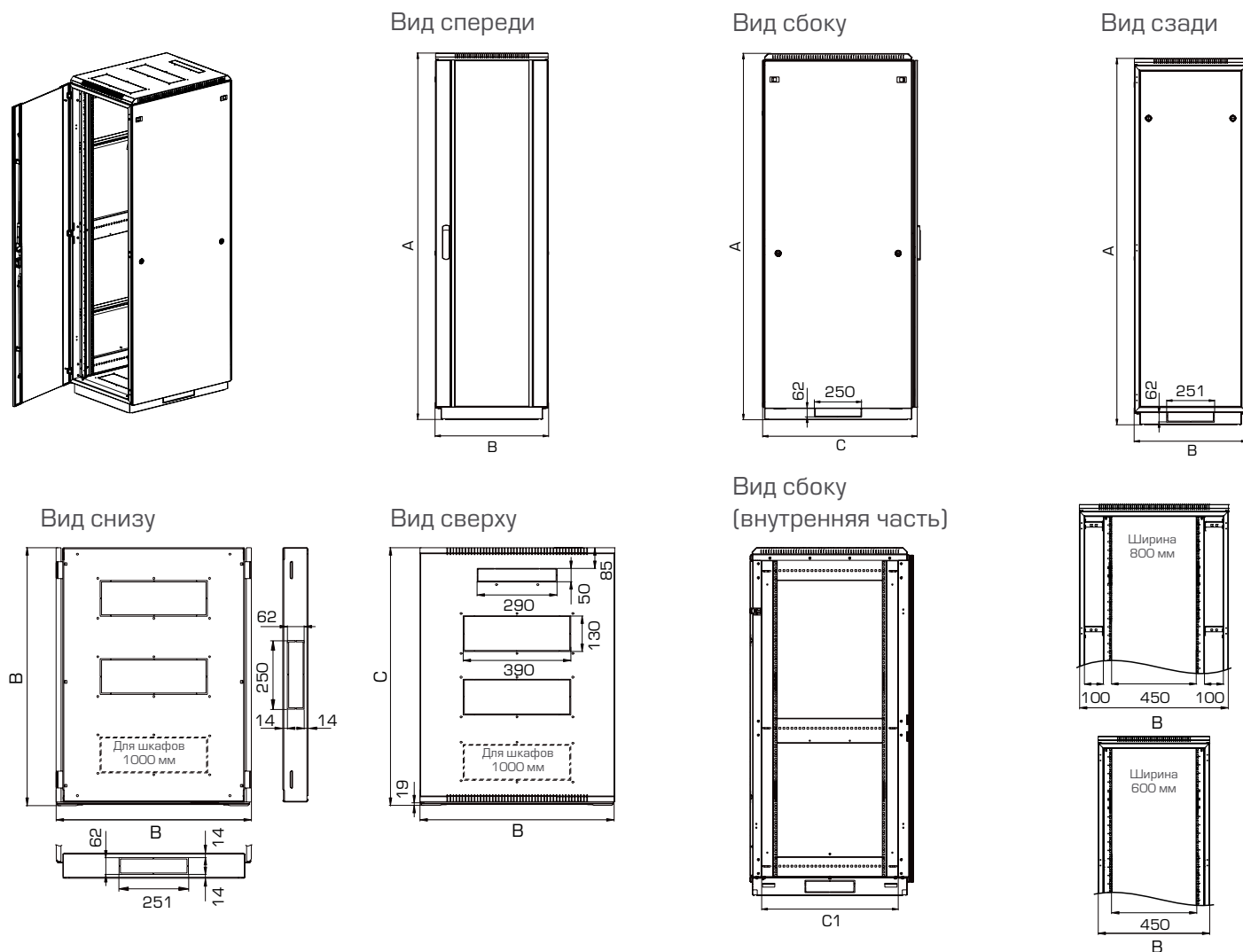
Модификация	Высота (U)	Высота (мм)	Ширина (мм)	Глубина (мм)	Полезная глубина (мм)	Распределенная нагрузка (кг)	Масса (кг)	Упаковка (мест)
ШТК-М-18.6.6	18	960	600	600	480	270	56	2
ШТК-М-18.6.8	18	960	600	800	680	270	64	2
ШТК-М-22.6.6	22	1140	600	600	480	330	64	2
ШТК-М-22.6.8	22	1140	600	800	680	330	73	2
ШТК-М-22.6.10	22	1140	600	1000	880	330	82	3
ШТК-М-27.6.6	27	1360	600	600	480	400	74	2
ШТК-М-27.6.8	27	1360	600	800	680	400	84	2
ШТК-М-27.6.10	27	1360	600	1000	880	400	94	3

Габариты упаковки

Модификация	Место 1 (крепеж)		Место 2		Место 3	
	Габариты (ВхШхГ)	Масса (кг)	Габариты (ВхШхГ)	Масса (кг)	Габариты (ВхШхГ)	Масса (кг)
ШТК-М-18.6.6	900x750x200	38	740x640x175	19		
ШТК-М-18.6.8	900x850x200	42	740x840x175	24		
ШТК-М-22.6.6	1100x750x200	43	740x640x175	19		
ШТК-М-22.6.8	1100x850x200	48	740x840x175	24		
ШТК-М-22.6.10	1100x750x200	34	740x1040x175	30	1040x1000x50	23
ШТК-М-27.6.6	1300x750x200	58	740x640x175	19		
ШТК-М-27.6.8	1300x850x200	61	740x840x175	24		
ШТК-М-27.6.10	1300x750x200	40	740x1040x175	30	1260x1000x50	25



Технические характеристики ШТК-М 33U, 38U, 42U, 47U



Технические характеристики

Модификация	Высота (U)	Высота (мм)	Ширина (мм)	Глубина (мм)	Полезная глубина (мм)	Распределенная нагрузка (кг)	Масса (кг)	Упаковка (мест)
ШТК-М-33.6.6	33	1625	600	600	480	450	86	3
ШТК-М-33.6.8	33	1625	600	800	680	450	100	3
ШТК-М-33.6.10	33	1625	600	1000	880	450	114	3
ШТК-М-38.6.6	38	1850	600	600	480	500	91	3
ШТК-М-38.6.8	38	1850	600	800	680	500	102	3
ШТК-М-38.6.10	38	1850	600	1000	880	500	115	3
ШТК-М-42.6.6	42	2030	600	600	480	550	105	3
ШТК-М-42.6.8	42	2030	600	800	680	550	119	3
ШТК-М-42.6.10	42	2030	600	1000	880	550	133	3
ШТК-М-42.8.8	42	2030	800	800	680	500	156	3
ШТК-М-42.8.10	42	2030	800	1000	880	500	171	3
ШТК-М-47.6.6	47	2250	600	600	480	650	114	3
ШТК-М-47.6.8	47	2250	600	800	680	650	129	3
ШТК-М-47.6.10	47	2250	600	1000	880	650	143	3
ШТК-М-47.8.8	47	2250	800	800	680	600	168	3
ШТК-М-47.8.10	47	2250	800	1000	880	600	185	3

Шаг установки вертикальных направляющих 20 мм.

Габариты упаковки

Модификация	Место 1 (крепёж)		Место 2		Место 3	
	Габариты (ВхШхГ)	Масса (кг)	Габариты (ВхШхГ)	Масса (кг)	Габариты (ВхШхГ)	Масса (кг)
ШТК-М-33.6.6	1560x750x180	49	820x640x175	21	1540x600x50	19
ШТК-М-33.6.8	1560x850x180	49	820x840x175	26	1540x800x50	26
ШТК-М-33.6.10	1560x750x180	49	820x1020x175	30	1540x1000x50	32
ШТК-М-38.6.6	1805x750x180	57	640x645x168	21	1755x600x50	24
ШТК-М-38.6.8	1805x750x180	57	640x845x168	26	1755x800x50	29
ШТК-М-38.6.10	1805x750x180	57	640x1045x168	30	1755x1000x50	40
ШТК-М-42.6.6	1970x750x180	63	820x640x175	21	1960x600x50	24
ШТК-М-42.6.8	1970x750x180	63	820x840x175	26	1960x800x50	32
ШТК-М-42.6.10	1970x750x180	63	820x1020x175	30	1960x1000x50	39
ШТК-М-42.8.8	1970x850x180	75	820x1020x175	33	1960x800x50	32
ШТК-М-42.8.10	1970x850x180	75	1020x1020x175	40	1960x1000x50	39
ШТК-М-47.6.6	2220x750x180	73	820x640x175	21	2170x600x50	30
ШТК-М-47.6.8	2220x750x180	73	820x640x175	26	2170x800x50	36
ШТК-М-47.6.10	2220x750x180	73	820x1020x175	30	2170x1000x50	43
ШТК-М-47.8.8	2220x850x180	82	820x1020x175	33	2170x800x50	36
ШТК-М-47.8.10	2220x850x180	82	1020x1020x175	40	2170x1000x50	40

Стандартные комплектации напольных телекоммуникационных шкафов серии ШТК-М

Код производителя	Наименование изделия	Артикул	Заказ
30144521500	Шкаф напольный 18U (600x600) дверь стекло	ШТК-М-18.6.6-1AAA	
30144521501	Шкаф напольный 18U (600x600) дверь металл	ШТК-М-18.6.6-3AAA	
30144521502	Шкаф напольный 18U (600x600) дверь перфорированная	ШТК-М-18.6.6-4AAA	
30144521600	Шкаф напольный 18U (600x800) дверь стекло	ШТК-М-18.6.8-1AAA	
30144526500	Шкаф напольный 18U (600x800) дверь металл	ШТК-М-18.6.8-3AAA	
30144531802	Шкаф напольный 18U (600x800) дверь перфорированная	ШТК-М-18.6.8-4AAA	
30144521800	Шкаф напольный 22U (600x600) дверь стекло	ШТК-М-22.6.6-1AAA	
30144521801	Шкаф напольный 22U (600x600) дверь металл	ШТК-М-22.6.6-3AAA	
30144521900	Шкаф напольный 22U (600x800) дверь стекло	ШТК-М-22.6.8-1AAA	
30144521901	Шкаф напольный 22U (600x800) дверь металл	ШТК-М-22.6.8-3AAA	
30144521905	Шкаф напольный 22U (600x800) дверь перфорированная	ШТК-М-22.6.8-4AAA	
30144521906	Шкаф напольный 22U (600x800) дверь перфорированная 2 шт.	ШТК-М-22.6.8-44AA	
30144522000	Шкаф напольный 22U (600x1000) дверь стекло	ШТК-М-22.6.10-1AAA	
30144522003	Шкаф напольный 22U (600x1000) дверь металл	ШТК-М-22.6.10-3AAA	
30144522001	Шкаф напольный 22U (600x1000) дверь перфорированная	ШТК-М-22.6.10-4AAA	
30144522006	Шкаф напольный 22U (600x1000) дверь перфорированная 2 шт.	ШТК-М-22.6.10-44AA	
30144522100	Шкаф напольный 27U (600x600) дверь стекло	ШТК-М-27.6.6-1AAA	
30144522101	Шкаф напольный 27U (600x600) дверь металл	ШТК-М-27.6.6-3AAA	
30144522200	Шкаф напольный 27U (600x800) дверь стекло	ШТК-М-27.6.8-1AAA	
30144527800	Шкаф напольный 27U (600x800) дверь металл	ШТК-М-27.6.8-3AAA	
30144522202	Шкаф напольный 27U (600x800) дверь перфорированная 2 шт.	ШТК-М-27.6.8-44AA	
30144522300	Шкаф напольный 27U (600x1000) дверь стекло	ШТК-М-27.6.10-1AAA	
30144522303	Шкаф напольный 27U (600x1000) дверь металл	ШТК-М-27.6.10-3AAA	
30144522305	Шкаф напольный 27U (600x1000) дверь перфорированная	ШТК-М-27.6.10-4AAA	
30144522301	Шкаф напольный 27U (600x1000) дверь перфорированная 2 шт.	ШТК-М-27.6.10-44AA	
30144522400	Шкаф напольный 33U (600x600) дверь стекло	ШТК-М-33.6.6-1AAA	
30144522700	Шкаф напольный 33U (600x600) дверь металл	ШТК-М-33.6.6-3AAA	
30144522402	Шкаф напольный 33U (600x600) дверь перфорированная	ШТК-М-33.6.6-4AAA	
30144522500	Шкаф напольный 33U (600x800) дверь стекло	ШТК-М-33.6.8-1AAA	
30144522800	Шкаф напольный 33U (600x800) дверь металл	ШТК-М-33.6.8-3AAA	
30144534000	Шкаф напольный 33U (600x800) дверь перфорированная	ШТК-М-33.6.8-4AAA	
30144522501	Шкаф напольный 33U (600x800) дверь перфорированная 2 шт.	ШТК-М-33.6.8-44AA	
30144522600	Шкаф напольный 33U (600x1000) дверь стекло	ШТК-М-33.6.10-1AAA	
30144522601	Шкаф напольный 33U (600x1000) дверь металл	ШТК-М-33.6.10-3AAA	



Стандартные комплектации напольных телекоммуникационных шкафов серии ШТК-М

Код производителя	Наименование изделия	Артикул	Заказ
30144522603	Шкаф напольный 33U (600x1000) дверь перфорированная	ШТК-М-33.6.10-4AAA	
30144522605	Шкаф напольный 33U (600x1000) дверь перфорированная 2 шт.	ШТК-М-33.6.10-44AA	
30144543500	Шкаф напольный 38U (600x600) дверь стекло	ШТК-М-38.6.6-1AAA	
30144543501	Шкаф напольный 38U (600x600) дверь металл	ШТК-М-38.6.6-3AAA	
30144543502	Шкаф напольный 38U (600x600) дверь перфорированная	ШТК-М-38.6.6-4AAA	
30144543600	Шкаф напольный 38U (600x800) дверь стекло	ШТК-М-38.6.8-1AAA	
30144543601	Шкаф напольный 38U (600x800) дверь металл	ШТК-М-38.6.8-3AAA	
30144543606	Шкаф напольный 38U (600x800) дверь перфорированная	ШТК-М-38.6.8-4AAA	
30144543602	Шкаф напольный 38U (600x800) дверь перфорированная 2 шт.	ШТК-М-38.6.8-44AA	
30144543700	Шкаф напольный 38U (600x1000) дверь стекло	ШТК-М-38.6.10-1AAA	
30144543701	Шкаф напольный 38U (600x1000) дверь металл	ШТК-М-38.6.10-3AAA	
30144543706	Шкаф напольный 38U (600x1000) дверь перфорированная	ШТК-М-38.6.10-4AAA	
30144543702	Шкаф напольный 38U (600x1000) дверь перфорированная 2 шт.	ШТК-М-38.6.10-44AA	
30144543900	Шкаф напольный 38U (800x800) дверь стекло	ШТК-М-38.8.8-1AAA	
30144543901	Шкаф напольный 38U (800x800) дверь металл	ШТК-М-38.8.8-3AAA	
30144543906	Шкаф напольный 38U (800x800) дверь перфорированная	ШТК-М-38.8.8-4AAA	
30144543902	Шкаф напольный 38U (800x800) дверь перфорированная 2 шт.	ШТК-М-38.8.8-44AA	
30144544000	Шкаф напольный 38U (800x1000) дверь стекло	ШТК-М-38.8.10-1AAA	
30144544001	Шкаф напольный 38U (800x1000) дверь металл	ШТК-М-38.8.10-3AAA	
30144544006	Шкаф напольный 38U (800x1000) дверь перфорированная	ШТК-М-38.8.10-4AAA	
30144544002	Шкаф напольный 38U (800x1000) дверь перфорированная 2 шт.	ШТК-М-38.8.10-44AA	
30144521000	Шкаф напольный 42U (600x600) дверь стекло	ШТК-М-42.6.6-1AAA	
30144523100	Шкаф напольный 42U (600x600) дверь металл	ШТК-М-42.6.6-3AAA	
30144526902	Шкаф напольный 42U (600x600) дверь перфорированная	ШТК-М-42.6.6-4AAA	
30144526905	Шкаф напольный 42U (600x600) дверь перфорированная 2 шт.	ШТК-М-42.6.6-44AA	
30144520800	Шкаф напольный 42U (600x800) дверь стекло	ШТК-М-42.6.8-1AAA	
30144523200	Шкаф напольный 42U (600x800) дверь металл	ШТК-М-42.6.8-3AAA	
30144520806	Шкаф напольный 42U (600x800) дверь перфорированная	ШТК-М-42.6.8-4AAA	
30144520808	Шкаф напольный 42U (600x800) дверь перфорированная 2 шт.	ШТК-М-42.6.8-44AA	
30144521100	Шкаф напольный 42U (600x1000) дверь стекло	ШТК-М-42.6.10-1AAA	
30144523300	Шкаф напольный 42U (600x1000) дверь металл	ШТК-М-42.6.10-3AAA	
30144521105	Шкаф напольный 42U (600x1000) дверь перфорированная	ШТК-М-42.6.10-4AAA	
30144525203	Шкаф напольный 42U (600x1000) дверь перфорированная 2 шт.	ШТК-М-42.6.10-44AA	
30144523400	Шкаф напольный 42U (800x800) дверь стекло	ШТК-М-42.8.8-1AAA	
30144522900	Шкаф напольный 42U (800x800) дверь металл	ШТК-М-42.8.8-3AAA	
30144523402	Шкаф напольный 42U (800x800) дверь перфорированная	ШТК-М-42.8.8-4AAA	
30144523403	Шкаф напольный 42U (800x800) дверь перфорированная 2 шт.	ШТК-М-42.8.8-44AA	
30144523500	Шкаф напольный 42U (800x1000) дверь стекло	ШТК-М-42.8.10-1AAA	
30144527900	Шкаф напольный 42U (800x1000) дверь металл	ШТК-М-42.8.10-3AAA	
30144527902	Шкаф напольный 42U (800x1000) дверь перфорированная	ШТК-М-42.8.10-4AAA	
30144527901	Шкаф напольный 42U (800x1000) дверь перфорированная 2 шт.	ШТК-М-42.8.10-44AA	
30144521200	Шкаф напольный 47U (600x600) дверь стекло	ШТК-М-47.6.6-1AAA	
30144521201	Шкаф напольный 47U (600x600) дверь металл	ШТК-М-47.6.6-3AAA	
30144521203	Шкаф напольный 47U (600x600) дверь перфорированная	ШТК-М-47.6.6-4AAA	
30144521300	Шкаф напольный 47U (600x800) дверь стекло	ШТК-М-47.6.8-1AAA	
30144521301	Шкаф напольный 47U (600x800) дверь металл	ШТК-М-47.6.8-3AAA	
30144521302	Шкаф напольный 47U (600x800) дверь перфорированная	ШТК-М-47.6.8-4AAA	
30144521303	Шкаф напольный 47U (600x800) дверь перфорированная 2 шт.	ШТК-М-47.6.8-44AA	
30144521400	Шкаф напольный 47U (600x1000) дверь стекло	ШТК-М-47.6.10-1AAA	
30144521402	Шкаф напольный 47U (600x1000) дверь металл	ШТК-М-47.6.10-3AAA	
30144521404	Шкаф напольный 47U (600x1000) дверь перфорированная	ШТК-М-47.6.10-4AAA	
30144521405	Шкаф напольный 47U (600x1000) дверь перфорированная 2 шт.	ШТК-М-47.6.10-44AA	
30144523001	Шкаф напольный 47U (800x800) дверь стекло	ШТК-М-47.8.8-1AAA	
30144523000	Шкаф напольный 47U (800x800) дверь металл	ШТК-М-47.8.8-3AAA	
30144523003	Шкаф напольный 47U (800x800) дверь перфорированная 2 шт.	ШТК-М-47.8.8-44AA	
30144527401	Шкаф напольный 47U (800x1000) дверь стекло	ШТК-М-47.8.10-1AAA	
30144527400	Шкаф напольный 47U (800x1000) дверь металл	ШТК-М-47.8.10-3AAA	
30144527404	Шкаф напольный 47U (800x1000) дверь перфорированная 2 шт.	ШТК-М-47.8.10-44AA	